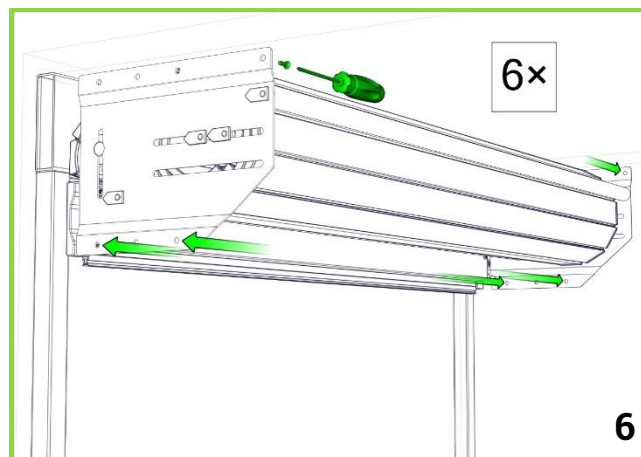
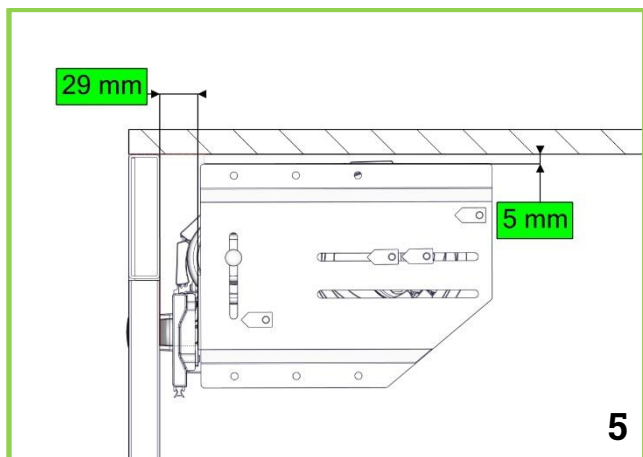
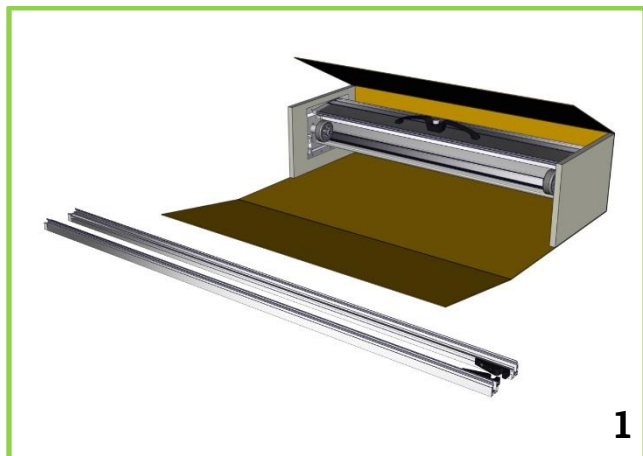
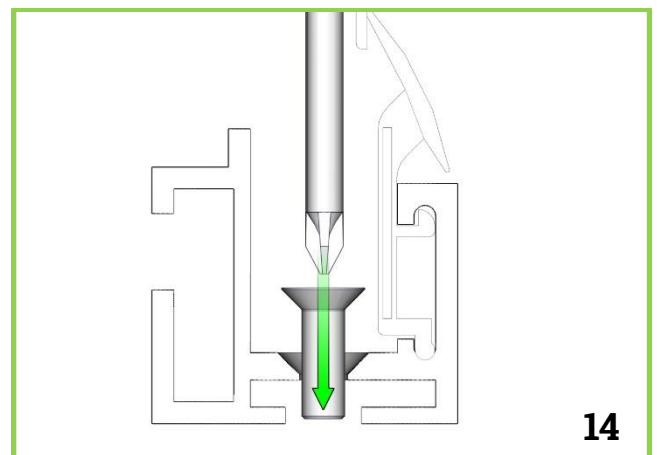
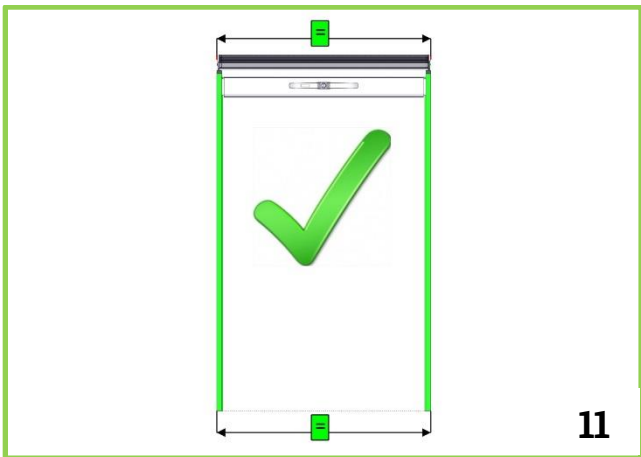
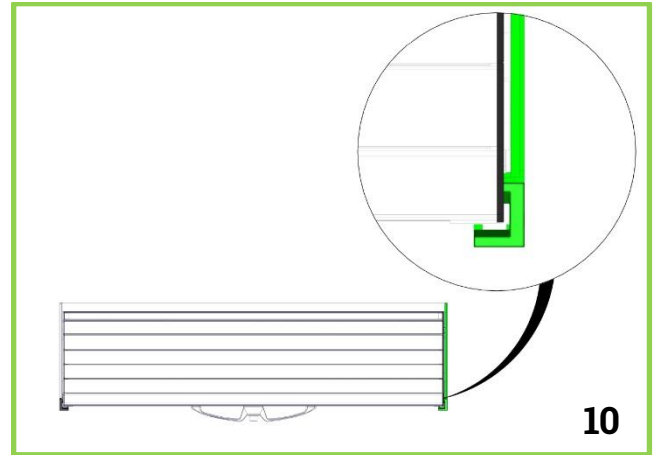
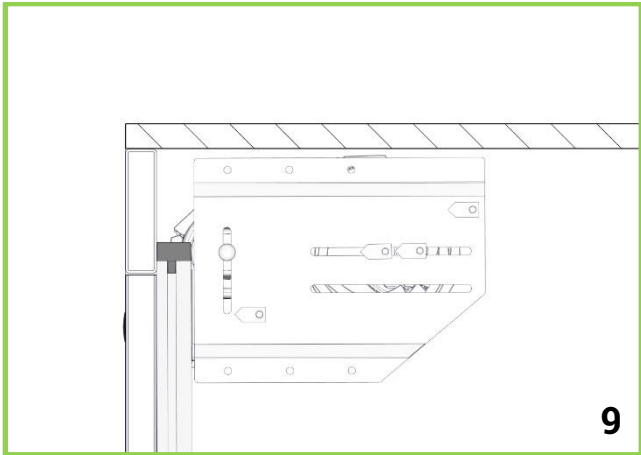
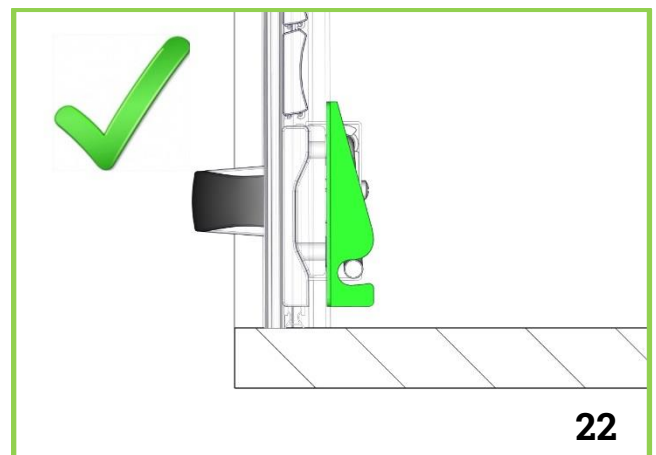
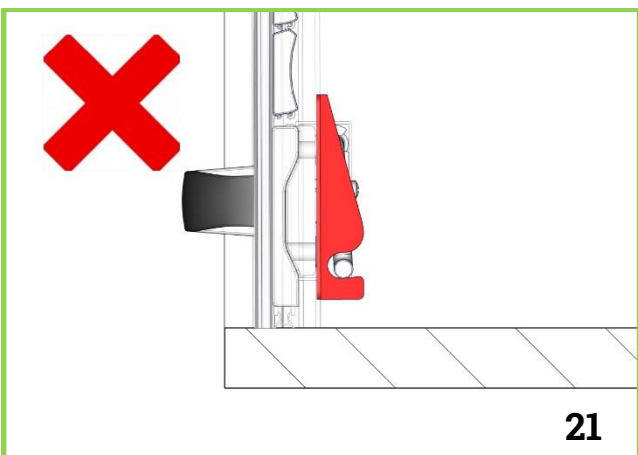
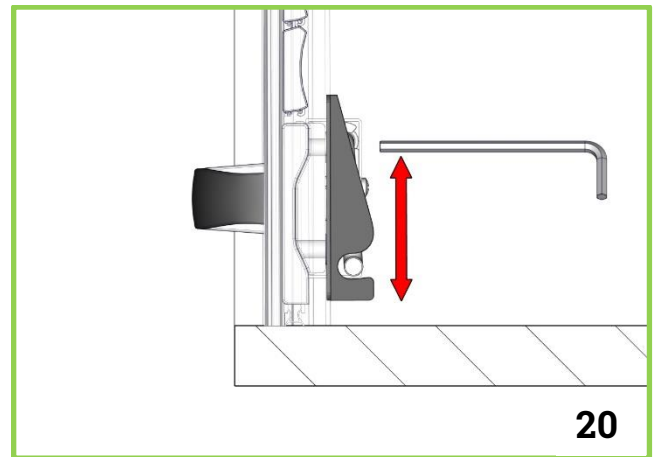
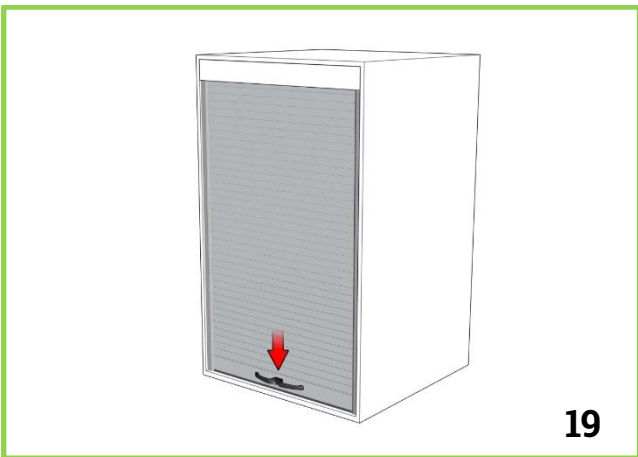
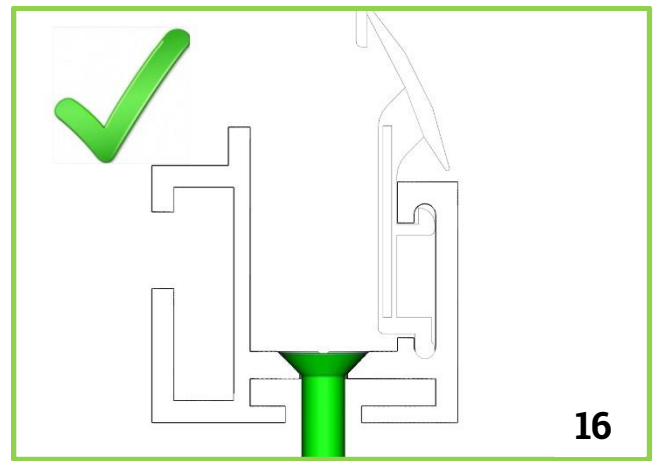
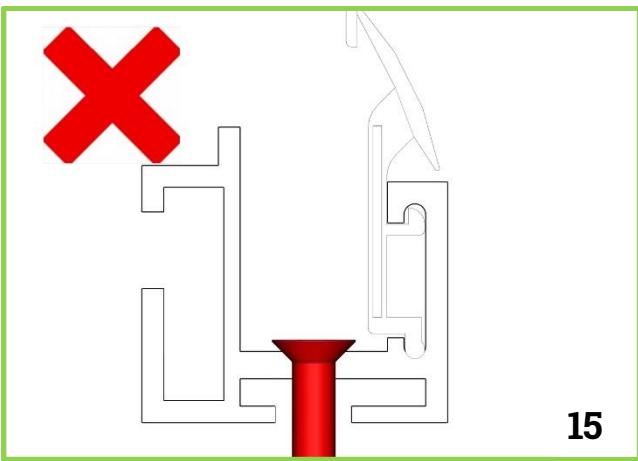


Montage Anleitung: Rollladen AS10

(Montage hinter den Rahmen)









Für Teile, besuchen Sie unseren Webshop: www.AluShutter.de

AluShutter®

AluShutter ist nicht verantwortlich für Schäden, Wenn der Rollladen oder die Teile nicht richtig montiert sind, Missbrauch des Rollladens, unvollständige oder ungenaue Aussage