



## Messanleitung Shutter

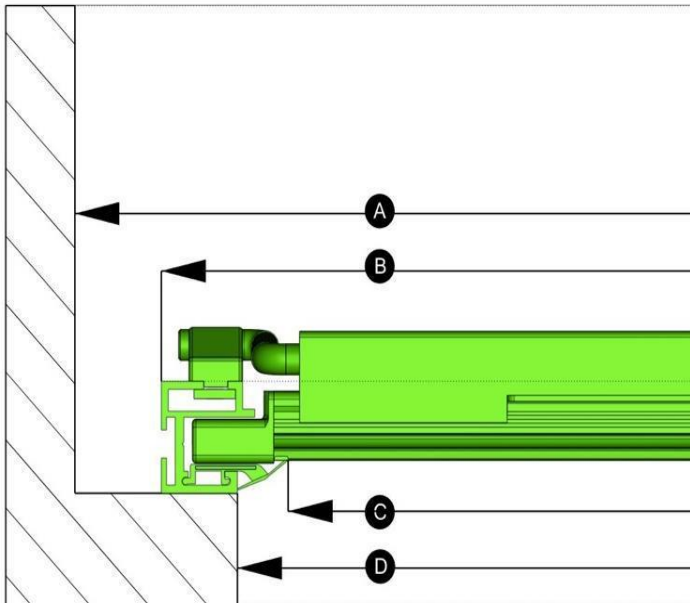
Der Rollladen muss korrekt ausgemessen werden und  
Dass Sie verstehen, wie die Abmessungen eines Rollladens übertragen werden.

Mit dieser Anleitung erklären wir Ihnen, wie Sie Ihren Alushutter-Rollladen  
benutzen  
schnell und korrekt messen kann.



**Alushutter Jalousie Breite Größe:**

## Seitenführung hinter dem Rahmen:



**Abb.1 Seitenführung hinter dem Rahmen**

(Ansicht von oben / linke Seite)

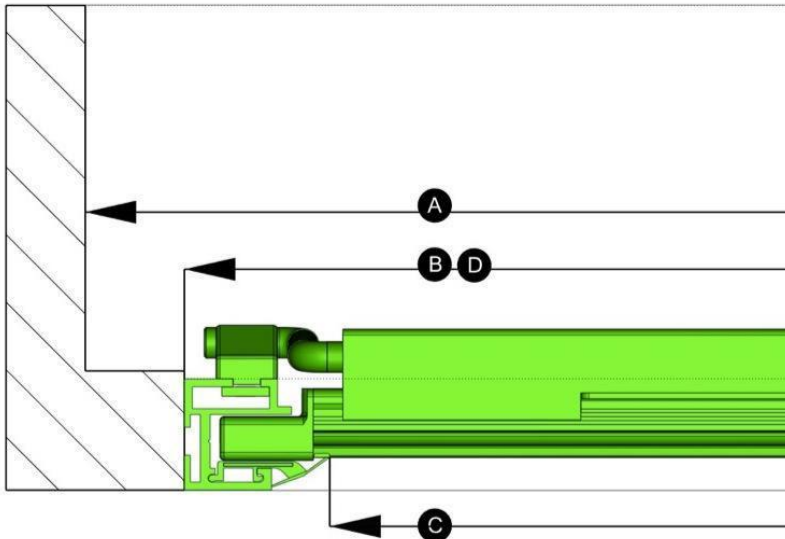
- Wenn Sie im Konfigurator die Seitenführung hinter dem Rahmen gewählt haben, beachten Sie bitte, dass Sie über die gesamte Höhe/Tiefe des Einbauraums die gleiche Breite zur Verfügung haben!
- Wenn Sie den vertikalen Dichtungsgummi nicht sehen wollen oder eine größere Durchgangsbreite schaffen wollen, nehmen Sie Größe **B**, 30 mm größer. (Vorausgesetzt, Sie haben genügend Innenraum **(A)**)
- Achten Sie darauf, dass die Ecken frei von Schweißnähten und/oder Dichtungsmitteln sind, da sonst die

- A: Innere Breite.** Breite von Wand zu Wand im Inneren.
- B: Breite über der Seitenführung.** Normalerweise ist diese gleich der inneren Breite **(A)**
- C: Breite des freien Durchgangs.** Dies ist die Breite zwischen der Seitendichtung und ist die Netto Durchlassbreite!
- D: Rahmenbreite.** Dies ist der Abstand zwischen dem Rahmen

# Wenn Sie die Größe **(D)** (Rahmenbreite) eingeben, füllt der Konfigurator automatisch die Größen B & C aus.

# Das Innenmaß **(A)** muss immer 22 mm größer sein als das Maß **(D)**.

## Seitenführung zwischen dem Rahmen:



- Wenn Sie im Konfigurator die Seitenführung zwischen dem Rahmen gewählt haben. Bitte beachten Sie, dass Sie über die gesamte Höhe/Tiefe des Rahmens die gleiche Breite zur Verfügung haben!
- Achten Sie darauf, dass der Rahmen eine Mindestdiefe von 28 mm hat, um die Seitenführung zu montieren!

**Abb.1 Seitenführung zwischen dem Rahmen**

(Ansicht von oben / linke Seite)

**A: Innere Breite.** Breite von Wand zu Wand im Inneren.

**Breite über Seitenführung.** Breite gemessen über die Seitenführung/Rahmenbreite. Diese kann aber auch gleich der inneren Breite (**A**) sein

**C: Breite des freien Durchgangs.** Dies ist die Breite zwischen der Seitendichtung und ist die Netto

Durchlassbreite! Die Netto-Durchlassbreite ist Größe **B** -/- 74mm.

**D: Rahmenbreite.** Dies ist der Abstand zwischen den Rahmen und ist gleich

Dimension **B**

# Wenn Sie die Größe (**D**) (Rahmenbreite) eingeben, füllt der Konfigurator automatisch die Größen B & C aus.

# Das Innenmaß (A) ist für eine Berechnung nicht notwendig, sollte aber immer größer oder gleich (B) sein

## Alushutter Rolladenhöhe Größe:



**E: Innenhöhe.**  
Sie, dass

Höhe vom Boden bis zur Unterseite des Daches. Bitte beachten diese Höhe muss über die gesamte Breite und Tiefe vorhanden sein des Einbauraums!!!

**F: Oberer Abstand.**  
Unterseite des

Höhe des oberen "Rahmens". Gemessen von der das Dach bis zur Oberkante der Tageslichtgröße.

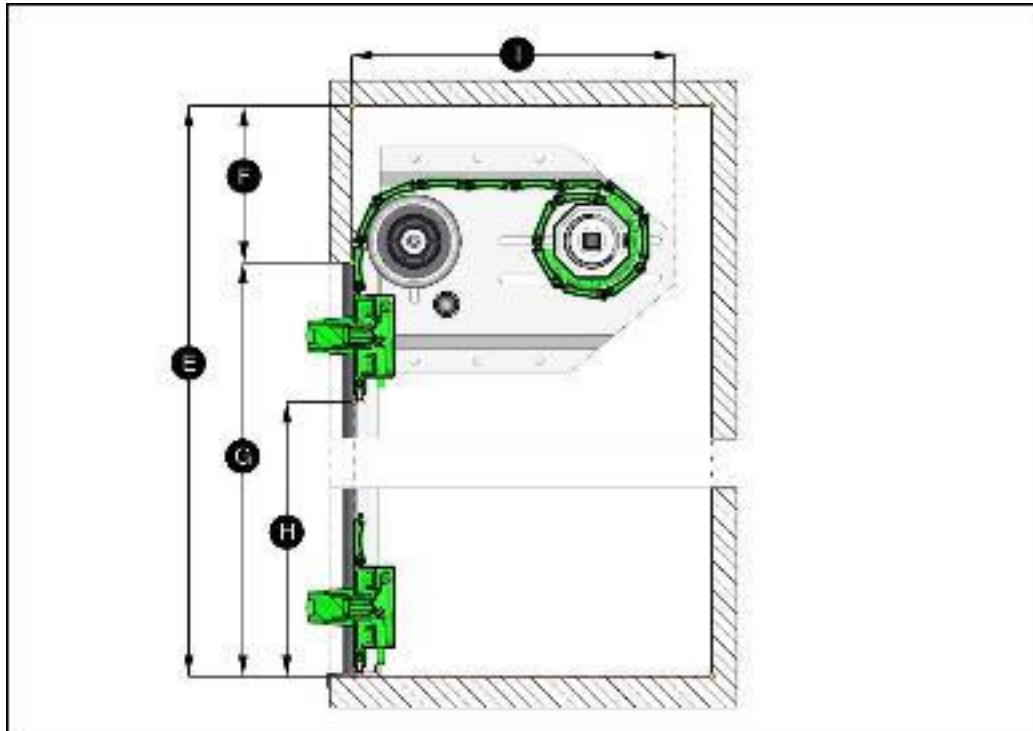
**G: Rahmenhöhe.**  
Unterseite des

Der Abstand gemessen von der Unterseite bis zur den oberen Rahmen.

**H: Freie Durchgangshöhe.** Dies ist die Durchgangshöhe vom Boden bis zur Unterseite des

die Bodenversiegelung.

**I:** **Innentiefe.** Die Tiefe des Behälters, gemessen zwischen der Rückseite des den Rahmen zur Rückwand. Achtung!  
Die Innenbreite (**A**) muss über die gesamte Länge gleich sein  
Tiefe!



Abmessungen Höhe: Jalousie

### Ausfüllen des Formulars Auslöser.

(mit diesem Formular können Sie die Abmessungen einfach in unserem Web-Konfigurator ([www.alushutter.nl](http://www.alushutter.nl)) eingeben)

#### Breite: Höhe:

**A** Innere Breite  mm.

**E** Innenhöhe  mm.

**B** Breite über Schienen  mm.  
 mm.

**F** über Abstand

**C** Breite des freien Durchgangs  mm.  
 mm.

**G** Rahmenhöhe

**D** Rahmenbreite  mm.

**H** Lichte Durchgangshöhe  mm.

**I** Innentiefe  mm.

**Messen Sie Ihren Schiebeladen genau aus,  
Für die richtige Dimensionierung sind Sie verantwortlich!**

Wenn Sie noch Fragen haben oder eine weitere Erklärung für Ihre Situation wünschen, können Sie uns gerne unverbindlich kontaktieren. So vermeiden Sie Missverständnisse und Enttäuschungen.

*Tel: 088-0069100*

Oder über unsere Mailadresse:

[info@alushutter.nl](mailto:info@alushutter.nl)

